

## 概述:

**LM200** 型现场回路显示器用于4~20mA 二线制回路电流显示, 显示器相当于一个电流表, 将其串联在回路中, 可以显示对应的过程值。

产品采用高亮度LED 大数码管或LCD显示, 读数清晰, 显示范围可调, 测量精度高, 是一种简单而实用的现场显示部件。与各种变送器配套, 可方便地实现测量值的分体显示。

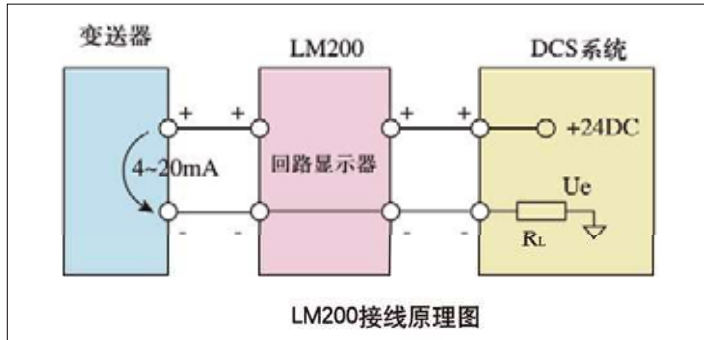
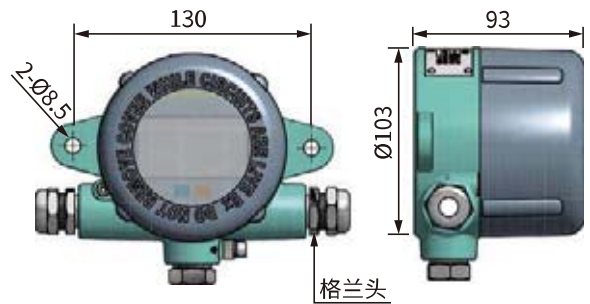
内置可编程微处理器, 通过A、B 两按键可实现零点、满量程、小数点、阻尼时间的编程, 及4mA 电流标定、20mA 电流标定。

## 主要技术参数:

- 输入信号: 4~20mA@24VDC, 二线制
  - 回路压降: 3.7V@20mA
  - 过载允许电流: 100mA
  - 显示范围: -1999~9999
  - 环境温度: -40℃~70℃
  - 相对湿度: ≤85%RH
  - 示值最大允许误差: ±0.2%FS
  - 电气接口: NPT1/2 或 M20×1.5
  - 防爆标志: Ex db IIC T6 Gb, Ex ia IIC T4 Ga,  
Ex tb IIIC T85℃ Db
  - 防护等级: IP66
  - 远传距离: ≤10km
- ※ 本公司可根据用户的特殊参数和要求进行特殊设计



产品外形尺寸简图



## 选型编码:

| LM200 |    | 回路显示器                   |  |
|-------|----|-------------------------|--|
| 显示类型  | C  | 液晶LCD显示                 |  |
|       | D  | 发光二极管LED显示              |  |
|       | E  | LCD显示, HART通信           |  |
| 安装形式  | A  | 2" 管装直角支架               |  |
|       | B  | 2" 管装水平支架               |  |
|       | C  | M10单螺栓安装                |  |
| 电器接线  | N  | 两个内螺纹NPT1/2             |  |
|       | M  | 两个内螺纹M20×1.5            |  |
|       | B  | 一端堵头, 一端防爆电缆接头          |  |
|       | D  | 二个防爆电缆接头                |  |
| 防爆标志  | N  | 表示无防爆要求                 |  |
|       | D  | 隔爆型 Ex db IIC T6 Gb     |  |
|       | E  | 本安型 Ex ia IIC T4 Ga     |  |
|       | T  | 粉尘防爆 Ex tb IIIC T85℃ Db |  |
| 显示范围  | -□ | 用阿拉伯数字标示                |  |
|       | □  | 显示范围单位                  |  |