

概述:

我公司生产的ST1系列热式气体质量流量计，适用于环境、能源监测及工业过程控制领域。该产品使用直接数字控制传感器，不同于市场上其他热式流量传感器使用的传统模拟电路，能快速并准确响应过程变量的变化，具有很高的准确度。

其特别的质量流量传感器是由两个热阻传感器组成的。一个是自热传感器以供介质能量；另一个提供温度参考值。传感器被设定为在两探头间提供一个固定比率的、以代替通常的恒温度的激励方法。这个激发方法在提供相应低自导热率的准确控制的同时从根本上排除了传感器的温度漂移。低温差的另一个优点是使仪表能够使用在有较高的防爆等级要求的场合。

主要技术参数:

精度等级: 0.5、1.0、1.5、2.0、2.5

流速范围: (0.07~160)米/秒

直管段要求: 插入式: 上游15D, 下游10D;

管道式: 上游8D, 下游4D

重复性: $\pm 0.2\%FS$

过程连接: NPT3/4卡套连接; 法兰连接; 在线插拔

响应时间: 0.8秒 (时间常数)

流速范围: 15~60, 0~160米/秒

量程比: 10: 1, 特殊高达100: 1

公称压力: $PN \leq 10.0MPa$

工作温度: $-40^{\circ}C \sim 250^{\circ}C$

法兰标准: HG/T 20592, HG/T 20615, 或用户指定

供电电压: 24VDC 或 220VAC

功率消耗: $\leq 18W$

输出信号: 4~20mA(光电隔离, 最大负载500 Ω)、脉冲

通信协议: MODBUS (RS-485)、HART协议、FF

报警输出: 1-2路继电器常开触点、10A/220VAC、5A/30VDC

防爆标志: Ex db IIC T2...T6 Gb,

Ex ia IIC T2...T6 Ga

防护等级: IP65

电气接口: NPT1/2 或 M20 \times 1.5

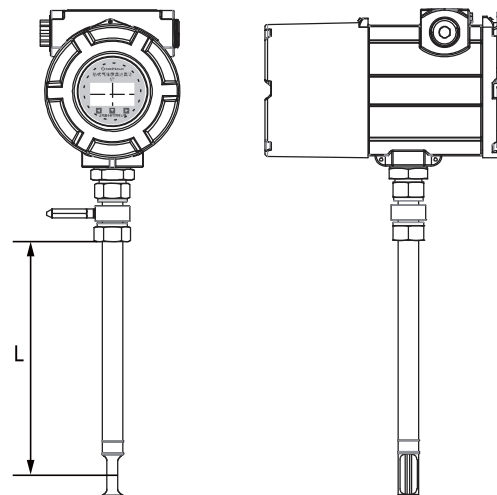
※ 本公司可根据用户的特殊参数和要求进行特殊设计

产品特点:

- 热导原理、无可动部件、易安装、易维护
- 运用DDC-Sensor™数字传感器技术
- Gas-SelectX®气体选择菜单功能
- CAL-Check®现场标定检定
- 插入式型号支持在线带压安装
- 支持低压与高压在线插拔 (可带牵引器), 抗震性能好
- 管道式型号支持NPT与各种规格法兰连接
- 有不同管道材质可选
- 4-20mA流量或HART可选
- 第二输出选择: 脉冲输出流量/累计值
- 免费通信软件
- 高报警和低报警设定



插入式型号与结构简图



通径	长度L (mm)	通径	长度L (mm)
1.5" (40mm)	152	12" (300mm)	305
2" (50mm)	152	14" (350mm)	381
3" (80mm)	152	16" (400mm)	419
4" (100mm)	152	18" (450mm)	457
6" (150mm)	152	24" (600mm)	610
8" (200mm)	229	30" (750mm)	762
10" (250mm)	267	36" (900mm)	914

工作原理:

ST1 系列热式气体质量流量计使用恒定温度差 (恒定 ΔT) 技术来测量气体的质量流量。热式气体质量流量传感器由两个电阻温度探测器(RTD)组成。参考 RTD 测量气体温度。仪表电路加热质量流量传感器, 恒温差 (ΔT) 高于气体温度, 并测量气体流量的冷却效果。维持恒温差所需的电力能量与气体质量流速成正比例。微处理器中将此信号线性化为 4-20 mA 信号。

$$Q_m = k \times \frac{\Delta P}{C_p \cdot \Delta t} \times S$$

式中:

Q_m : 为气体质量流量, K 为仪表系数 (恒定)

Δp : 为补偿的电功率大小 (可以通过测量得到)

C_p : 为定压比热容 (由气体组分决定)

Δt : 为两探头间的温度差 (恒定)

S : 为管道截面积

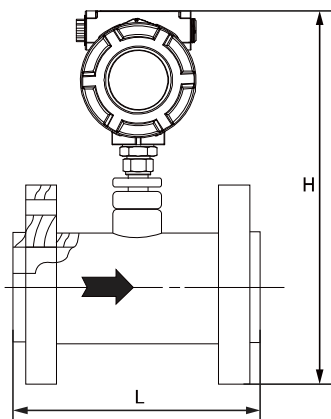
基于上述原理, 对于大管径的流量测量来说, 虽然相应的大管径标定装置来对流量计进行标定, 但只要标准口径的标定装置上测定相应的质量流速, 也就可以方便地测量大口径中流体的质量流量了。

两个传感器都是用性能稳定的金属铂材料, 通过特殊工艺密封在 316LSS 管或抗酸、碱腐蚀的特种材料管中制成, 因此极为坚固, 并不会污染被测流体或受被测流体污染, 且其抗腐蚀性能很好。

选型编码:

ST1	热式气体质量流量计	
安装类型	2	法兰管道型
	3	插入式球阀安装
	4	螺纹连接
口径	-XXXX	口径表示方法: DN15 表示为 0015
压力等级	1	1.6MPa
	2	2.5MPa
	3	4.0MPa
	4	6.3 MPa
	5	10.0 MPa
	6	Class 150LB ANSI
	7	Class 300LB ANSI
	8	Class 600LB ANSI
	X	特殊要求
输出方式	P	脉冲输出
	V	4~20mA 输出
	R	4~20mA+HART
	S	RS-485 通信, MODBUS 协议
	F	FF 现场总线
	X	其它
介质温度	M	-40~150°C (中温)
	H	-40~250°C (高温)
显示类型	L	一体式
	R	分体式
供电电源	P2	24 VDC
	P3	220 VAC
仪表量程	-XX	最大流量值 (m ³ /h)
示例: ST12-00502VMLP2-20, 表示: 法兰连接, DN50, PN25, 4-20mA 输出, 中温, 一体式, 24V 供电, 最大流量为 20m ³ /h。		

管道式型号尺寸



通径 (mm)	长度 L (mm)	高度 H (mm)
1/4"	200	318
1/2"	305	318
3/4"	305	318
1"	381	318
1 1/2"	381	318
2"	381	318
2 1/2"	457	318
3"	457	318
4"	457	356
6"	610	356