

## 适用范围：

**UHZ-517F60** 大中型储罐高粘度内浮球磁性液位计，主要适用于石油化工系统中大型贮罐的液位测量，特别适用于重油、焦油、原油、树脂等高粘度介质的液位检测。液位计指示清晰、观测方便，若选配我公司生产的远传变送器和控制开关，可方便地实现远距离液位指示、检测、记录、控制和报警。

## 主要技术参数：

公称压力：PN≤1.6MPa

工作温度：-60℃~150℃

测量范围：1000mm~20000mm

跟随速度：≤0.08m/s

示值误差：±10mm或±5mm

介质密度：≥0.40g/cm<sup>3</sup>

介质密度差（测界位）：≥0.06g/cm<sup>3</sup>

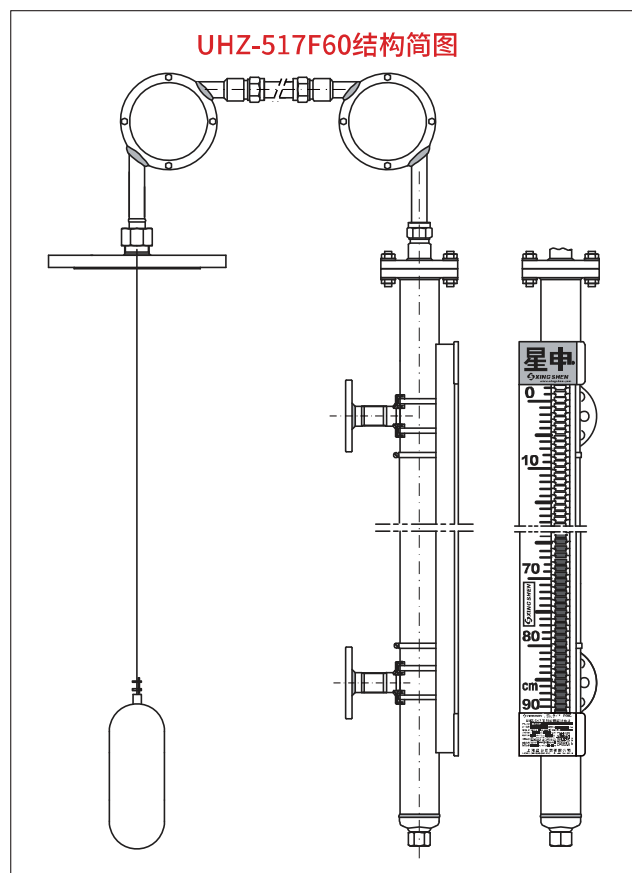
介质粘度：μ≤0.4Pa.S

环境振动：≤25Hz，振幅：≤0.5mm

法兰标准：HG/T 20592，HG/T 20615，或用户指定

防护等级：IP66

※ 本公司可根据用户的特殊参数和要求进行特殊设计



基本型



带基本变送器型



带开关型

## 选型编码：

UHZ-517F60		大中型储罐高粘度内浮球磁性液位计	
可选液位开关	G1	BK-1 三磁驱动液位开关	
	G2	BK-2 凸轮驱动液位开关	
	G3	BK-3 干簧管式液位开关	
开关控制点数量	n	用阿拉伯数字表示开关控制点数量	
捆绑远传变送器类型	R0	LB型变送器, RS-485通信, MODBUS通信协议	
	R1	LB型变送器, 输出4~20mA二线制, 不带LCD显示	
	R2	LB型变送器, 输出4~20mA二线制, 带LCD显示	
	R3	LB型变送器, 输出4~20mA+HART二线制, 带LCD显示	
	R4	LB型变送器, FF现场总线, 标配不带LCD显示, 如需带时请用户说明	
	R5	AT100磁致伸缩液位变送器, 输出4~20mA二线制	
	R6	AT100磁致伸缩液位变送器, 输出4~20mA+HART二线制	
	R7	AT100磁致伸缩液位变送器, 输出4~20mA三线制/四线制	
	R8	AT100磁致伸缩液位变送器, RS-485通信, MODBUS通信协议	
R9	AT100, FF现场总线, 标配不带LCD显示, 如需带时请用户说明		
防爆标志	N	表示无防爆要求	
	D	隔爆型 Ex db IIC T1...T6 Gb	
	E	本安型 Ex ia IIC T1...T6 Ga	
	F	粉尘防爆 Ex tb IIIC T80°C Db	
面板指示器	A	标准型-磁翻板不锈钢指示器腔体充惰性气体	
	B	加宽型-磁翻板不锈钢指示器腔体充惰性气体	
接液材质	1	304SS (06Cr19Ni10)	
	2	316SS (06Cr17Ni12Mo2)	
	3	316LSS (022Cr17Ni12Mo2)	
	4	321SS (06Cr18Ni11Ti)	
	X	用户指定	
保温方式	J1	捆绑式加热夹套 (月牙形常规标配伴热)	
	J2	套管型加热夹套	
	J4	深度真空绝热保温夹套	
	J5	深度真空绝热保温夹套+复合式蒸汽夹套	
	J6	自限温电热带伴热装置	
测量范围	-□	用阿拉伯数字表示 (单位: mm)	
安装高度	-□	用阿拉伯数字表示 (单位: mm)	
介质密度	-□	用阿拉伯数字表示 (单位: g/cm <sup>3</sup> )	
公称压力	-□	用阿拉伯数字表示(单位: MPa/LB)	
选型示例: UHZ-517F60G12R1DB1J1-800-0.95-1.6, 表示大中型储罐高粘度内浮球磁性液位计, 带两个BK-1液位开关, 带LB变送器, 不带LCD显示, 隔爆型, 加宽型-不锈钢指示器腔体充惰性气体, 接液材质304SS, 标配伴热, 测量范围800mm, 介质密度0.95g/cm <sup>3</sup> , 公称压力1.6MPa			